

## SOUTĚŽNÍ ŘÁD

pro závodní období r. 2018

### Důležitá společná ustanovení

- 1) Základními předpisy pro organizaci lyžařských soutěží jsou:
  - Pravidla lyžařských závodů (Alpské disc.- společná ustanovení)
  - Aktualizovaný výpis IWO 2018
  - Doplněk předpisů pro pořádání lyžařských závodů pro sezónu 2018 Závazné usnesení a rozhodnutí Rady úseku a valné hromady úseku LT pro soutěžní sezónu 2018
- 2) Sportovní výkony závodníků v lyžování na trávě jsou v každém období zpracovány, vyhodnocovány a zveřejněny na [www.czech-ski.com](http://www.czech-ski.com)
  - Výkonnostní žebříček reprezentantů ČR
  - Body z pohárových závodů
  - FIS body
  - Nebo jinak stanovené hodnocení

Výpočet bodů ze závodů:

- Pohárové body – viz Tabulka bodů
- FIS body – viz předpis IWO (výpočet bodů)

- 3) Soutěže a závody v roce 2018 – viz kalendář závodů na [www.czech-ski.com](http://www.czech-ski.com)  
Kategorie:  
A – mistrovství ČR, pohárové závody, velké ceny  
B – územní klasifikační závody  
C – veřejné a náborové závody a soutěže

Pořadatelsky zajišťované závody v ČR – FIS, SP, MS, MSJ, Český pohár

Lyžařské disciplíny:

slalom, obří slalom, superobří slalom, paralelní závody, superkombinace a kombinace, sprint slalom.

#### 4) Věkové kategorie:

Účast na mezinárodních závodech dle předpisu IWO !

Věkové kategorie pro závody přádané v rámci České republiky

#### **kategorie 2018**

Kategorie		věk	2018
Přípravka (společ.)	U 10	<b>9 a ml.</b>	<b>2009 a mladší</b>
Předžáci/kyně	U 12	<b>10</b>	<b>2008</b>
	U 12	<b>11</b>	<b>2007</b>
Mladší žáci- žákyně	U 14	<b>12</b>	<b>2006</b>
	U 14	<b>13</b>	<b>2005</b>
Starší žáci-žákyně	U 16	<b>14</b>	<b>2004</b>
	U 16	<b>15</b>	<b>2003</b>
Junioři-juniorky	kat. J	<b>16</b>	<b>2002</b>
	kat. J	<b>17</b>	<b>2001</b>
	kat. J	<b>18</b>	<b>2000</b>
	kat. J	<b>19</b>	<b>1999</b>
	kat. J	<b>20</b>	<b>1998</b>
	kat. J	<b>21</b>	<b>1997</b>
Dospělí	cat. M	<b>22 a st.</b>	<b>1996 a starší</b>
Dospělí	cat. Ž	<b>22 a st.</b>	<b>1996 a starší</b>

Talent – začínající travní lyžaři do 17 let startují na trati pro předžáky.

**POŘADATELÉ VEŘEJNÝCH A NÁBOROVÝCH SOUTĚŽÍ MOHOU VYPISAT VOLNOU KATEGORII TALENT BEZ OMEZENÍ VĚKOVÝCH KATEGORIÍ.**

Každý závodník může startovat v kategorii Talent max. 1 rok.

#### Doporučení:

Kategorie mladších a starších žáček, stejně jako kategorie mladších a starších žáků mohou být rozhodnutím jury, na první poradě před závodem, sloučeny pro jednotlivé pohárové závody – rozhodujícím kritériem pro toto rozhodnutí je počet přihlášených v uvedených kategoriích. Provede se pouze rozdělení pro výpočet pohárových bodů do celkového hodnocení.

#### Postaršení závodníka:

V žákovských kategoriích je možné postaršení závodníka o jeden rok.

Postaršení bude nebo nebude schváleno na základě oficiální žádosti mateřského klubu radou úseku, žádost musí být podána nejméně 15. dní před zahájením ČP.

Doporučení pro radu úseku dává trenérská rada, ve složení Václav Srb, Daniel Mačát, Pavel Ivánek. Postaršení je platné pouze jednu sezonu.

- Délka lyží: platí délky lyží kategorie, ze které jsou závodníci postaršení.
- Bodování do ČP: závodníkům se počítají body v kategorii do které jsou postaršení.

#### 5) Další ustanovení:

Rozpis závodů předkládá Radě OSÚ LT pověřený pořadatel nejpozději jeden měsíc před termínem závodů, u mezinárodních závodů dva měsíce

Rozpis je nutno schválit do 14-ti dnů, může být vydán až po jeho schválení. Schvaluje rada úseku nebo osoba pověřená radou úseku.

Přihlášky závodníků:

K závodům kategorie C se může závodník přihlásit sám – upřesnit v rozpisu závodu.

Protesty:

Kategorie	A	300,- Kč
	B,C	100,- Kč

#### 6) Výpis z předpisu IWO pro úsek LT:

### START

**Start a cíl, měření času a počítání** viz předpis IWO

Startovací rampa

Rampa musí být po celé délce a šířce pokryta kobercem, přičemž nejsou možné případné spoje okrajů koberce. Nástup na rampu musí být zhotoven tak, aby bylo možné bezpečné nastoupení. Rampa musí být provedena tak, aby byla stabilní a nijak se nekývala. Na začátku rampy se vně startovní branky označí příslušné místo opření (zapíchnutí) lyžařských holí a je třeba dbát na to, aby zde bylo protiskuzové vyhloubení k opření (zapíchnutí) hrotů lyžařských holí. Ve vzdálenosti asi 50 cm musejí být po obou stranách pravouhle ke startovní brance pevně ukotveny dřevěné lišty o délce asi 1 m a výšce asi 10 cm, tak aby nebylo možné sklouznutí lyží do stran. Startovní tyčka musí být umístěna max. 70 cm nad podlahou, ženské kategorie 60 cm a dětské kategorie minimum nad kolena. Přeskočení startovní branky, při kterém se nespustí časomíra, vede k diskvalifikaci. Startovací rampa musí být k dispozici pro oficiální trénink. Startovací rampy musí překontrolovat příslušný technický delegát, který předkládá v případě nutnosti návrhy na zlepšení organizátorovi.

**Měření závodů ČP je zajištěno časomírou OSÚ TL, pořadatel hradí pouze ubytování a stravu dvěma časoměřičům.**

### Provedení slalomu kolem jedné tyče

**Pořadatel může vypsat v ČP závod slalomu kolem jedné tyče**

Technické provedení:

1. První a poslední brána musí mít i venkovní tyč
2. Venkovní tyč musí mít i kombinace, vlásenka, vertikála a zavřená brána

3. Správný průjezd je protnutí špičkami lyží a oběma chodidly myšlené spojnice mezi točnou a vnější tyčí, nebo pokud není použita vnější tyč, je to protnutí myšlené nejkratší spojnice od točné tyče k následující nižší točné tyči. Při ztrátě lyže platí příslušná PLZ. Při vracení se do brány, musí závodník obejít točnou tyč

slalomové tyče : U10, U12 – krátké gumové  
U14, U16 – kloubové dlouhé max. průměr 27 mm

**Provedení  
obřího  
slalomu  
kolem  
jednoho terče**

Pořadatel může vypsat v ČP závod obřího slalomu kolem jednoho terče

Technické provedení:

1. První a poslední brána musí mít i venkovní terč
2. Venkovní terč musí mít i prodlužovací brána
3. Správný průjezd je protnutí špičkami lyží a oběma chodidly myšlené spojnice mezi točným a vnějším terčem, nebo pokud není použit vnější terč, je to protnutí myšlené nejkratší spojnice od točného terče k následujícímu nižšímu točnému terči. Při ztrátě lyže platí příslušná PLZ. Při vracení se do brány, musí závodník obejít točný terč.

**Ochráné  
pomůcky  
závodníků**

**Ochranná přilba**

Závodníci a předjezdci při trénincích i ve všech disciplínách jsou povinni nosit ochranné přilby, které odpovídají specifikacím soutěžního vybavení.

**Ochrana zad**

Závodníci a předjezdci při trénincích i ve všech disciplínách jsou povinni nosit ochrany zad

Odmítnou-li závodníci a předjezdci nosit ochrannou přilbu, ochranu zad nebudou připuštěni ke startu. Toto pravidlo platí pro všechny disciplíny

**- travní lyže**

Maximální délky lyží: U10,U12 - 75 cm  
U14 - 85 cm  
U16 - 90cm

**VÝŠKA travních lyží**

Maximální výška travních lyží : U10,U12 - 10,5 cm  
U14,U16 - 11,0 cm

**Postup měření:**

Travní lyže musí doléhat přes nejméně 2 válečkové elementy na měřicí přístroj. Výška se měří až po pevnou horní hranu desky podešve boty. U dělených desek se měří oba body. Kolečka ve vozíku nesmějí být vybaveny kuličkovým ložiskem, kluzným ložiskem nebo podobnými materiály.

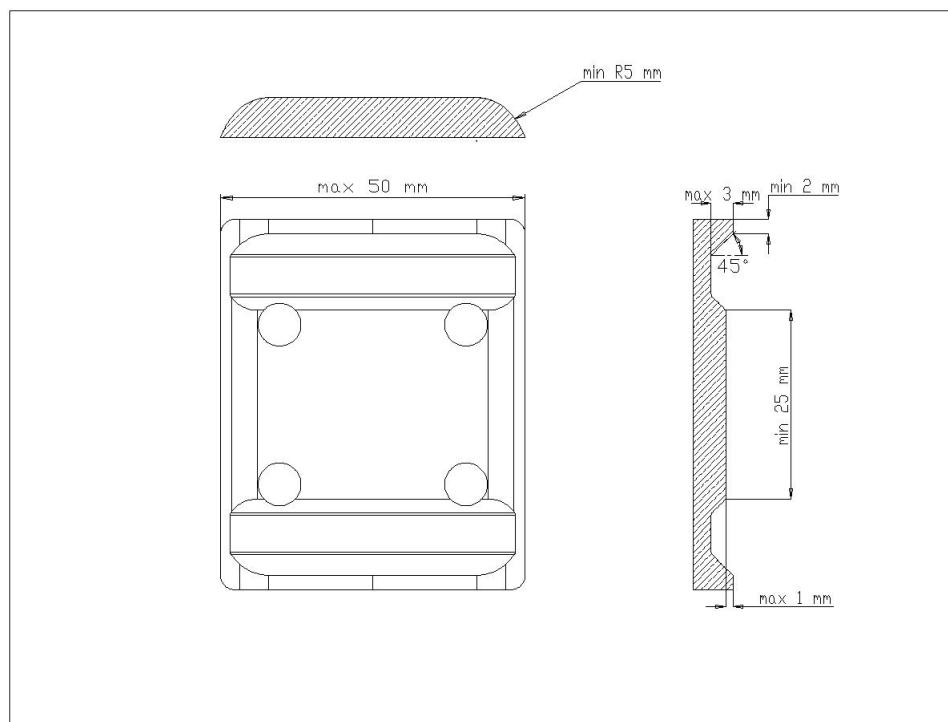
Maximální počet koleček v každém vozíku – 4 kusy.

Pro soutěžní závody vypsané v mezinárodním kalendáři FIS se smí používat pouze homologované sportovní náčiní podle IWO 1300.12 a 1400.1.3.

Hrany použitých desek pod podešve bot nesmějí být na vnitřní straně výše než 3 mm oproti základní ploše, kromě toho nesmějí tyto desky vykazovat žádné šikmé ozubení na vnější hraně (FIS – homologizační nákres).

Vzdálenost lišt měřená před a za vázáním nesmí přesáhnout 66 mm.

Délky desky vázání je stanovena v povoleném intervalu 220 – 240 mm.



Používají se již jen desky podle nákresu.

Na vnitřní straně každé lyže musí být upevněn chránič (kopka) o minimální velikosti 50 cm<sup>2</sup>.

Kontrola materiálu může proběhnout po skončení jízdy, při použití nehomologovaných částí může být vyslovena diskvalifikace.

Pro národní závody na území ČR neplatí ustanovení o počtu koleček a vzdálenosti lišt. Pro závodníky s podepsanou reprezentační smlouvou platí výše uvedené ustanovení.

## SERVISNÍ MATERIÁLY

K ošetřování

Pro travní lyže se smějí používat pouze biologicky zcela odbouratelné mycí a mazací látky, které jsou ekologické a nejsou škodlivé.

Závodníci/osoby pečující o lyže

Každý závodník nebo osoba pečující o lyže musí kdykoliv moci předložit na požádání TK nebo TD certifikát o nezávadnosti používaných mycích nebo mazacích látek.

### Uchovávání a skladování

Pro uchovávání a skladování používaných mycích a mazacích látek se smějí používat pouze neutrální nebo původní obaly (nádoby).

### Nádoby na mazadla

V žádném případě se nesmějí používat takové nádoby na mazadla, které jsou označeny jako pro motorové oleje nebo podobně.

### Zdůvodnění k článkům 1401.1 a 1401.4:

Nesprávným skladováním mazadel pro travní lyže v nádobách na motorový olej vzniká u publika a dohlížecích orgánů (úřady pro ochranu přírody a životního prostředí) podezření, že se zde závažně porušují zákony pro ochranu životního prostředí.

Je zakázáno zabudovávat do lyží externí servisní nádoby nebo přivádět servisní látky během jízdy.

## MÍSTO K MYTÍ

Místo pro mytí a servis na startu nebo v prostoru cíle musí být odděleno od prostoru pro diváky a opticky zastíněno; pouze na těchto místech je dovoleno mazání nebo čištění lyží.

Místo pro mytí a servis musí být položeno tak, aby nevznikalo žádné zatěžování diváků nebo zhoršování průběhu sjezdovky včetně startu a cílového prostoru i parkovacích ploch pro vozidla.

Místo pro mytí a servis musí být označeno informačními štítky.

Místo k mytí musí být opatřeno odtokovým korytem na špinavou vodu, aby se zabránilo rozbahnění tohoto místa.

Všechny body uvedené v článku 1402 platí rovněž pro trénink. Závodníci jsou povinni udržovat místo k mytí v čistém stavu.

## ZÁVĚREČNÁ USTANOVENÍ

Jako původní text platí anglické znění **ICR 2017** – umístěné na **www.FIS-SKI.com**.

### Bodování pohárových závodů

1, místo	50 bodů	8, místo	8 bodů
2,	35	9,	7
3,	25	10,	6
4,	20	11,	5
5,	16	12	4
6,	12	13	3
7,	10	14	2
		15	1

Závodníci kategorie „Talent“ startují na trati pro předžáky a podle dosažených časů se zařadí na konec bodovaných závodníků své věkové kategorie, přidělí se jim odpovídající body. **Toto pravidlo platí i pro celkové hodnocení ČP.**

Body do celkové klasifikace se započítávají pouze závodníkům ČR a SR, **kteří se zúčastní minimálně 70% závodů.** Při rovnosti bodů se celkové pořadí určuje počtem nejlepších umístění (prvních míst, pak druhých atd.). Jednotlivé závody ČP jsou otevřené účasti zahraničních závodníků.

#### 7) Úhrady a náhrady:

- Startovné pro pořadatele pohárových závodů bylo schváleno Radou úseku 1.3.2006 a zůstává v platnosti i pro sezónu 2018. Startovné činí 150,- Kč za závod a závodníka a zahrnuje i náklady za vlek.
- Startovné u FIS závodu pořádaných na území České republiky schválené OSU TL a uvedeného v rozpisu závodů FIS, je stanoveno max.ve výši 10,- EUR za závodníka a disciplínu. Pro závodníky z ČR platí předchozí bod.
- Startovné na mezinárodních FIS závodech žáků se vybírá dle předpisu IWO. Startovné je stanoveno ve výši 10,- EUR na závodníka a disciplínu. Pro závodníky z ČR platí první bod při mezinárodních závodech pořádaných v České republice.
- Závodníci, kteří chtějí být uvedeni v mezinárodní listině FIS, musí uhradit ve stanoveném termínu poplatek ve výši 25,- CHF (za udělení licence FIS). Při nedodržení termínu se poplatek zvyšuje na 100,- CHF. Všichni přihlášení závodníci musí podepsat tzv. Prohlášení závodníka (v případě nezletilosti jejich rodiče nebo odpovědní zástupci). Finanční úhradu řeší úsek podle schválené směrnice OSU TL ze dne 1.3.2007
- Úhradu pojištění závodníků při účasti na závodech v České republice řeší vysílající složka. Úsek LT zajišťuje pojištění při účasti na FIS, SP, MS a MSJ v zahraničí u nominovaných závodníků společně u smluvního partnera SLČR odpovídá: Pavel Ivánek, Daniel Mačát, Václav Srb st.
- Úhradu členské karty SLČR, případně finanční náklady za lékařskou prohlídku v příslušném kalendářním roce, si řeší závodník individuálně, případně se svým mateřským klubem nebo jednotou.
- Všichni závodníci, startující v závodech kategorie A, musí podepsat tzv. Prohlášení závodníka (v případě nezletilosti podepíše prohlášení jejich rodiče nebo odpovědní zástupci).

#### 8) Úhrada TD

Pro TD – delegovaného pro mezinárodní závody komisí FIS platí kriteria stanovená v předpise IWO.

Pro TD – delegovaného OSU TL na mistrovské a pohárové závody vzniká nárok na náhradu cestovních nákladů a všech výdajů spojených s jeho funkcí při závodech, na které byl delegován. Výše těchto náhrad je stanovena v příslušném rozhodnutí Rady OSU LT SLČR (1.3.2007) takto:

- cestovní náklady = 4,- Kč/km,
- výdaje spojené s funkcí při závodech = 500,- Kč/den.

Mezi nutné výdaje nutno započítat (mimo úhrady jízdného, ubytování a diety) i poštovné, výdaje spojů atd.

9) Homologace tratí: viz příloha

Za homologace tratí odpovídá zástupce úseku ve FIS p. Daniel Mačát.

10) Reklama na výstroji závodníka

Musí být v souladu viz.předpis IWO a se smlouvou o reprezentaci ČR.

11) Zvláštní ujednání o používání ekologických mazadel lyží – viz předpis IWO.

Povinnosti pořadatele závodů je stanovení prostoru pro čištění a mytí lyží včetně hospodaření s těmito odpady.

12) Lékařské prohlídky:

Preventivní lékařská prohlídka dle vyhlášky MZ č. 391/2013 Sb o zdravotní způsobilosti k tělesné výchově a sportu ze dne 25. 11. 2013.

Před 1. závodem ČP 2018 předloží každý závodník platnou členskou kartu SLČR a potvrzení o lékařské prohlídce. Pro pořadatele v ČR zpracuje zástupce Rady úseku LT jednotný výpis závodníků splňujících tuto povinnost.

*Při nepředložení platné lékařské prohlídky a členské karty SLČR pro příslušný rok o jeho startu na závodech bude rozhodovat jury závodu.*

13) PLZ – společná ustanovení „Alpské disciplíny“ schválené předsednictvem SLČR dne 8.11.2016 s ohledem na zvýšení bezpečnosti závodníků, činovníků a diváků se znění čl. 623.1.1 upravuje (pro lyžování na trávě) takto:

čl.623 Náhradní jízda

623.1 Závodník, který je za jízdy poškozen, nemusí bezprostředně po tomto poškození zastavit. Musí opustit stopu a po zastavení v cílovém prostoru, požádat některého ze členů soutěžního výboru o náhradní jízdu. Tuto žádost může za poškozeného závodníka uplatnit i jeho vedoucí družstva. Důvodem jsou speciální technické parametry lyží pro lyžování na trávě, které omezují možnost regulace rychlosti jízdy a bezpečného zastavení přímo na svahu.

Ostatní články 623 zůstávají v platnosti.



## **Povinnosti pořadatelů závodů v travním lyžování**

Pořadatel závodů kategorie A je povinen zajistit kvalifikované rozhodčí a to:

- vedoucí kontrol
- ředitel závodu
- vedoucí měření

Dále je povinen zajistit odpovídající kvalifikovanou zdravotní službu.

Brankoví rozhodčí musí být poučeni před závodem, jejich zaškolení je v pravomoci vedoucího kontrol. Pořadatel je po skončení závodů povinen archivovat dokumentaci závodů po dobu dvou let.

Výsledky závodů v elektronické podobě budou předány do 24 hodin webmastrovi TL, kontakt: e-mail: [olda.korynta@okski.cz](mailto:olda.korynta@okski.cz), [m.stepanek@grasski.net](mailto:m.stepanek@grasski.net), a [kot@sabris.com](mailto:kot@sabris.com) + 8 fotografií ze závodů v digitální formě i na adresu: [a.v.srb@volny.cz](mailto:a.v.srb@volny.cz)

Výpis z předpisu IWO pro travní lyžování i reglementu Světového poháru jsou umístěny v plném znění na adrese: [www.fis-ski.com](http://www.fis-ski.com)

### **Závěr:**

Soutěžní řád úseku lyžování na trávě SLČR schválila Rada úseku dne 31.5.2018

Platnost: do vydání nového SR.

Vydal OSÚ LT SLČR,

Z pověření Rady úseku LT SLČR sestavili: Ivánek P., Mačát D.

## Přílohy k soutěžnímu řádu

- Seznam TD a rozhodčích
- Seznam homologovaných tratí v ČR
- Tiskopisy – viz. Příloha „Seznam dokumentů“

**Seznam dokumentů** a místo, kde je možné je získat

	sekretariát	internet	vydáno samostatně
Přihláška bodů za výkon do FIS a ÚTL	*	*	
Prohlášení závodníka FIS a ÚTL	*	*	
Kalendář závodů FIS a ÚTL	*	*	*
Seznam TD	*	*	
Seznam RD	*	*	
Pojistné smlouvy: úraz, odpovědnost a léčebné výlohy	*		
Formuláře FIS		*	
Formuláře pro pořadatele závodů			
• Prezenční listina pro závody	*		
• Zpráva ze závodu: TD a odpovědné osoby	*		
• Přihláška k závodu	*		
• Protesty	*		
• Protokol arbitra	*		
• Startovní a cílové časy	*		
• Zápis o rozhodnutí jury s protesty	*		
• Kontrolní listina branky	*		

### **Seznam technických delegátů** (využitelných pro úsek LT)

- |                        |  |
|------------------------|--|
| 1) Ivánková Alena      | Ve Dvoře 1183, Předklášteří<br>mob.: 603251383, e-mail: <a href="mailto:aivankova@volny.cz">aivankova@volny.cz</a> |
| 2) Kotyza Martin       | mob.: 602326792, e-mail: <a href="mailto:kot@sabris.com">kot@sabris.com</a>  |
| 3) Gardavský Petr      | mob.: 602524071, e-mail: <a href="mailto:p.gardavsky@lakmetal.cz">p.gardavsky@lakmetal.cz</a>                      |
| 4) *Černý Jiří, Ing.   | mob. 602934219<br>e-mail: cernab@mendelu.cz      fax: 544233704  |
| 5) Houser Petr, PaedR. | mob. 602719204<br>e-mail: houser-shs@volny.cz  |
| 6) Zezula Petr         | e-mail: petr.zezula@ktvm.cz<br>mobil: 605158853  |
| 7) Pavel Holuša        | e-mail: pavel.holusa@volny.cz<br>mobil: 606617010  |
| 8) Jakub Holuša        | e-mail: jakub.holusa@volny.cz<br>mobil: 606787683  |
- \* technický delegát FIS

### **Rozhodčí specialisté pro TL**

- |                        |                        |
|------------------------|------------------------|
| 1) Houser Petr         | } rozhodčí specialisté |
| 2) Gardavský Petr      |                        |
| 3) Gardavská Vladimíra |                        |
| 4) Waligora Michal     |                        |

Pořadatelé závodů mohou dále využít rozhodčích v místě závodů dle seznamů územních celků.

# Homologované tratě v ČR

využívané pro závody kalendáře FIS – 2017

- úsek LT SLČR -

	Homolog. číslo	Místo tratě	Disciplína	Název tratě	Poznámka
1.	viz. homologační protokol	Předklášteří TJ. Sokol	OS, SL	Areál Klínek	
2.	viz. homologační protokol	Velké Meziříčí SKI Klub	SL	Fajtův kopec	
3.	viz. homologační protokol	Štítná nad Vláří	SL, OS, SG	Štítná	
4.	viz. homologační protokol	Dolní Morava	SL,OS,SG	Větrný Vrch	
5.	viz. homologační protokol	Nové Město Na Moravě	SL,OS,SG	Harusův kopec	
6.	viz. homologační protokol	Frýdlant V Čechách	SL, OS, SG	Křížový vrch	
7.	viz. homologační protokol	Branná	SL, OS, SG		
8.	viz. homologační protokol	České Petrovice	SL,OS	Ski Baier	
9.	viz. homologační protokol	Olešnice v Orlických h.	SL,OS,SG		
10.	viz. homologační protokol	Čenkovice	SL,OS	Vigona	
11.	viz. homologační protokol	Horní Lhota	SL, OS, SG	Vaňkův kopec	

## **Složení vedení úseku LT:**

### **Rada úseku travního lyžování (adresář)**

- |                    |  |
|--------------------|--|
| 1. Václav Mačát,   | e-mail: <a href="mailto:vmacat@orcz.cz">vmacat@orcz.cz</a><br>Tel: 461 361 111       |
| 2. Daniel Mačát    | e-mail: <a href="mailto:dmacat@orcz.cz">dmacat@orcz.cz</a><br>Mobil: 603 169 214     |
| 3. Jaroslav Ševčík | e-mail: <a href="mailto:sevcik@rekos.biz">sevcik@rekos.biz</a><br>Mobil: 777 777 044 |
| 4. Pavel Ivánek    | e-mail: <a href="mailto:pivanek@volny.cz">pivanek@volny.cz</a><br>Mobil: 606 305 293 |
| 5. Václav Srb      | e-mail: <a href="mailto:a.v.srb@volny.cz">a.v.srb@volny.cz</a><br>Mobil: 603 241 250 |