

ZÁPIS Z VALNÉ HROMADY ÚBD SLČR

Liberec - 27. dubna 2013

Účast : Delegáti s hlasem rozhodujícím : z 67 pozvaných přítomno 50 (74,63 %)
Hosté : 51

Program:	1. Zahájení a organizační pokyny
	2. Volba pracovního předsednictva a komisí
	3. Zpráva mandátové komise
	4. Schválení programu, jednacího řádu
	5. Zpráva o činnosti ÚBD SLČR za sezónu 2012-2013
	6. Zpráva o hospodaření ÚBD SLČR za sezónu 2012-2013
	7. Zpráva o činnosti reprezentačních družstev, rezortních středisek, VSCM, SCM, SG, SpS a TR za sezónu 2012-2013
	8. Zpráva o činnosti STK v sezóně 2012-2013
	9. Zpráva o soutěžích v sezóně 2012-2013
	10. Zpráva Revizní komise ÚBD SLČR
	11. Diskuse ke zprávám
	12. Návrh rámcového rozpočtu ÚBD SLČR na sezónu 2013-2014
	13. Návrh činnosti ÚBD SLČR na sezónu 2013-2014
	14. Volba delegátů na Konferenci SLČR 2013
	15. Různé
	16. Diskuse
	17. Usnesení a závěr

1. N.Pelc : **Zahájení**
Přivítání delegátů a hostů VH ÚBD SLČR
Č.Skrbek - představení myšlenky založení Klubu lyžařů běžců a ocenění členů ÚBD, kteří v sezóně 2012-2013 oslavili své životní jubileum (od 65.let výše)
2. **Slavnostní předání plaket a odznaků**
3. Č.Skrbek: **Organizační pokyny**
4. **Volba pracovního předsednictva a komisí**
Pracovní předsednictvo : N.Pelc - předsedající VH ÚBD SLČR
P.Honzl, Č.Skrbek
Mandátová komise : M.Linhartová, V.Chvátalová,
J.Liška
Návrhová komise : V.Zlesáková, I.Roubíčková, P.Mach
Zápis VH : J.Bartoňová
Ověřovatelé zápisu : R.Peštuka
5. **Zpráva mandátové komise:**
V.Chvátalová: pozváno: 67, přítomno: 50, hostů: 51
VH ÚBD SLČR je usnášeníschopná
6. **Schválení programu a jednacího řádu**
Schválení navrženého programu: schválen optickou většinou DHR
Schválení jednacího řádu: schválen optickou většinou DHR

7. Č.Skrbek: **Kontrola usnesení VH ÚBD 2012**

Valná hromada ÚBD SLČR 2011 ukládá :

- R ÚBD provést do 30.6.2012 kontrolu vyúčtování finančních příspěvků KSL ÚBD - **splněno**

8. Č.Skrbek : **Zpráva o činnosti ÚBD SLČR za období 2012-2013**

klady

- finance - podařilo se navýšit rozpočet ÚBD o 2,5 mil.Kč
- soutěže - nový formát soutěží, jednotný speaker K.Žalčík, nové formy soutěží, poděkování pořadatelům, nastavení dobré cesty do budoucna
- metodika - informace o činnosti J.Opočenského, uspořádán Technický kurz trenérů, školení trenérů licence C, vedení sekce „Metodika“ na webu SLČR, kde je pro trenéry ke stažení metodický materiál
- talentovaná mládež - zastavil se propad výkonnosti u mládeže, poděkování Petře Frühaufové
- informace o založení VSCM
- velmi se zlepšila medializace ÚBD, nese s sebou zvýšení nákladů na tuto oblast
- založen Klub lyžařů běžců
- ocenění členů ÚBD, kteří v sezóně 2012-2013 oslavili své životní jubileum - předány děkovné listy a plakety funkcionářům ÚBD, zároveň žádá předsedy ÚBD KSL o pomoc v této věci a předání / zaslání děkovných listů, které si vyzvednou na VH, jubilantům v rámci svého KSL

zápory

- finance - příjem z dividend z nájmu zatím nižší, což zasahuje do rozpočtu SLČR a potažmo rozpočtu ÚBD
- reprezentace - nejhorší sezóna ohledně výsledků na MS dospělých, na oponenturách RD a RSC bude provedena analýza a hledány důvody
- junioři - zlepšení výsledků na MSJ
- OH naděje - výsledky na EYOWF jedny z nejhorších v historii
- některé vztahy mezi trenéry a závodníky nešťastně řešeny v tisku
- Sportovně talentovaná mládež - nepodařilo se objet všechna SCM a SpS a vidět podmínky, které mají jednotlivá střediska k tréninku, resp. vidět jejich činnost v praxi - problematika, kterou oponentury neodhalí
- v některých střediscích se nepodařilo vyřešit problém komunikace mezi trenéry ve vztahu k předání závodníka
- SLČR momentálně do 10. místa mezi svazy v pořadí úspěšnosti, bez výrazných výsledků poslední sezóny, což burcuje k tomu, abychom se zlepšili

9. Č.Skrbek, J.Bartoňová: **Zpráva o hospodaření ÚBD SLČR za sez. 2012-13**

- okomentovány předložené podkladové materiály
- viz příloha zápisu č.1

J.Novák - žádá o vysvětlení navýšení Provozních nákladů

J.Bartoňová - ÚBD získal dotaci Olympijské solidarity na uspořádání Technického kurzu trenérů a dotaci MŠMT na technické vybavení, které zahrnovalo kopírku a počítače pro sekretariát, vysílačky a přístroje na měření mezičasů pro reprezentaci

J.Kozlovský - vzhledem k zůstatku 1,2 mil Kč, žádá o navýšení rozpočtu na ÚBD KSL 2013-2014

Č.Skrbek - z důvodu výrazného snížení plánovaného příjmu dividend z pronájmu podílů v akciových společnostech a vzhledem k nadcházející olympijské sezóně navrhuje Rada ÚBD deficitní rozpočet na sezónu 2013-2014.

Převod zůstatku je v tomto rozpočtu zahrnut. S navýšením rozpočtu na ÚBD KSL se zatím nepočítá i z důvodu, že některé kraje prostředky ze stabilizačního fondu + příspěvku ÚBD během sezóny nevyčerpají.

10. Č.Skrbek : **Zpráva o činnosti RD, RSC, SCM, SG, SpS a TR 2012-2013**
 - informace o činnosti RD-A, celkové výsledky týmu ovlivnila nemoc L.Bauera a M.Jakše
 - RD-B,J,OHN - mládežnická družstva - klima kolem mládežníků se zlepšilo, momentální situace kolem mládežnického sportu je však stále složitá
 - SCM - zvolen systém, kdy nebyla zrušena žádná SCM, u třech středisek byl pouze zrušen příspěvek na plat trenéra
 - SpS - poděkování za činnost trenérům a mateřským klubům
 - TR ÚBD - ukázalo se, že je nutné, aby v TR byli zástupci velkých klubů, v návrhu Rady ÚBD na složení TR 2013-2014 je toto řešeno
 - problém se dále ukázal u nominace na velké soutěže (MS), kdy do budoucna bude vždy nutné svolat speciální nominační TR
11. Z.Seidl : **Zpráva o činnosti STK 2012-2013**
 - viz příloha zápisu č.2
12. Z.Seidl : **Zpráva o soutěžích 2012-2013**
 - viz příloha zápisu č.2
13. V.Zlesáková : **Zpráva revizní komise ÚBD SLČR 2012-2013**
 - viz příloha zápisu č.3
14. N.Pelc : **Předání SUPERPOHÁRU za sezónu 2012-2013 vítěznému klubu**
 - zvítězil klub - Ski klub Jablonec nad Nisou
 - superpohár převzal předseda klubu pan Vladimír Kopal
 - poděkování V.Kopala
15. **Návrh rozpočtu ÚBD SLČR 2013-14**
 Č.Skrbek - předložení a okomentování prvního návrhu rozpočtu ÚBD na sezónu 2013-2014

<i>Sportovní střediska</i>	2 064 000,00
<i>Sportovní centra mládeže</i>	2 772 000,00
<i>Talentovaná mládež</i>	1 344 000,00
Činnost ÚBD	5 000 000,00
Reprezentační družstva	11 200 000,00
Krajské svazy – běžecký úsek	1 000 000,00
<i>bez STM</i>	17 200 000,00
<i>jen STM</i>	6 180 000,00
<i>včetně STM</i>	23 380 000,00

Zdroje rozpočtu

CS SKI

příjmy: 1.5.2013 – 31.12.2013: 2 600 000,00
příjmy: 1.1.2014 – 30.4.2014: 900 000,00

Celkem: 3 500 000,00

SLČR

příjmy: 1.5.2013 – 31.12.2013: 4 200 000,00
příjmy: 1.1.2014 – 30.4.2014: 3 500 000,00

Celkem: 7 700 000,00

CELKOVĚ: 11 200 000,00

11 200 000,00	SLČR a CS SKI
1 000 000,00	Převod z 2012-2013
5 000 000,00	Rozpočet SLČR č.2 - předpokládaný příjem z dividend dle nájemní smlouvy
17 200 000,00	

Diskuse k prvnímu návrhu rozpočtu:

S.Henyx - ptá se, proč není z rozpočtu financováno VSCM

Č.Skrbek - VSCM je součástí Sportovně talentované mládeže a je financováno z kapitoly Talentovaná mládež ve výši cca 700 000,-Kč

R.Peštuka - ptá se generálního sekretáře P.Graclíka, kdy má ÚBD šanci získat předpokládané příjmy z pronájmu podílů v a.s.

Graclík - není schopen momentálně říct přesně, vychází to z nájemní smlouvy, předpokládaný příjem by měl být na podzim letošního roku, momentálně o tom jedná L.Sobotka se zástupci ČSTV

N.Pelc - varovali jsme vedení svazu včetně prezidenta SLČR před pronájemem na dlouhodobé období, snažili se o tom přesvědčit ostatní úseky na Konferenci SLČR, bohužel jsme prohráli. Plénum hlasovalo a odsouhlasilo pronájem Pece a Špindlerova mlýna v úhrnné prezentované výši 43,8 mil Kč ročně, poměrná část měla jít do SLČR. Nyní přichází zpráva, že je potřeba splatit neočekávané výdaje a do svazu tedy přiteče o mnoho menší část financí. Dále smlouva není nájemní nýbrž dividendová, tudíž prezentovaná částka příjmů nemusí být dodržována. Rada ÚBD se shodla na tom, že by měl management svazu, který doporučoval zmíněný pronájem a aktivně se podílel na tom, aby Plénum DR tento záměr odsouhlasilo, zajistit výpadek. Dle jeho názoru by Konference SLČR měla vyvodit důsledky tohoto manažerského pochybení vedení SLČR a prezidenta SLČR. Dále musí následovat jednání s ČSTV, aby se zjistilo, co vlastně smlouva obsahuje. Schodkový rozpočet, který Rada ÚBD navrhuje, je právě v důsledku zapříčiněn chybným rozhodnutím vedení svazu popsaným viz. níže a náš úsek nemůže doplácet na chyby způsobené na základě zavádějícím způsobem podaných informací.

Potřebujeme udělat na ZOH výsledky, k tomu je potřeba kvalitní příprava. Ape-luje na delegáty, aby VH rozpočet schválila, Rada ÚBD se bude snažit, aby rozpočet naplnila.

R.Peštuka - upozorňuje, že nadcházející sezónu nelze srovnávat s minulou. Bude provedena analýza po oponenturách, kde se přesně určí částky na jednotlivá RD.

P.Steinbach - ptá se, jakým způsobem se bude financovat dluh, pokud peníze nezískáme.

N.Pelc - budeme jednat, aby dividendy přitekly, dále věříme, že se podaří sehnat finance ještě sponzorsky, také předpokládáme podporu z ČOV, v nejhorším případě budeme žádat o předfinancování ze SLČR.

Č.Skrbek - připomíná, že ekonomové na SLČR úsek nepustí do mínusu, maximálně vyčerpáme peníze naše na květen v únoru; v cash flow SLČR lze jediné přesouvat finance a to pouze naše.

P.Graclík - svaz neřeší jen ÚBD, ale celkem 8 OSÚ. Plán schodkového rozpočtu tedy trochu vyděsil, chápe však, čeho chce ÚBD docílit, a to, že se nechce smířit se zdroji, na které momentálně vidíme. Upozorňuje, že se počítá ještě se zdrojem z ČOV, doplněný o nadstandardní podporu špičkových závodníků.

Dividendy činí nyní 8 mil.Kč, v předchozích letech jsme byli zvyklí na 12-13 mil.

K úvahám o nevýhodnosti pronájmu - v tuto chvíli probíhá intenzivní jednání s ČSTV, vyrojily se věci, které je nutno odhalit, např. odpis pohledávek ve výši 13 mil., atd.

Hlasování o prvním návrhu rozpočtu ÚBD 2013-2014

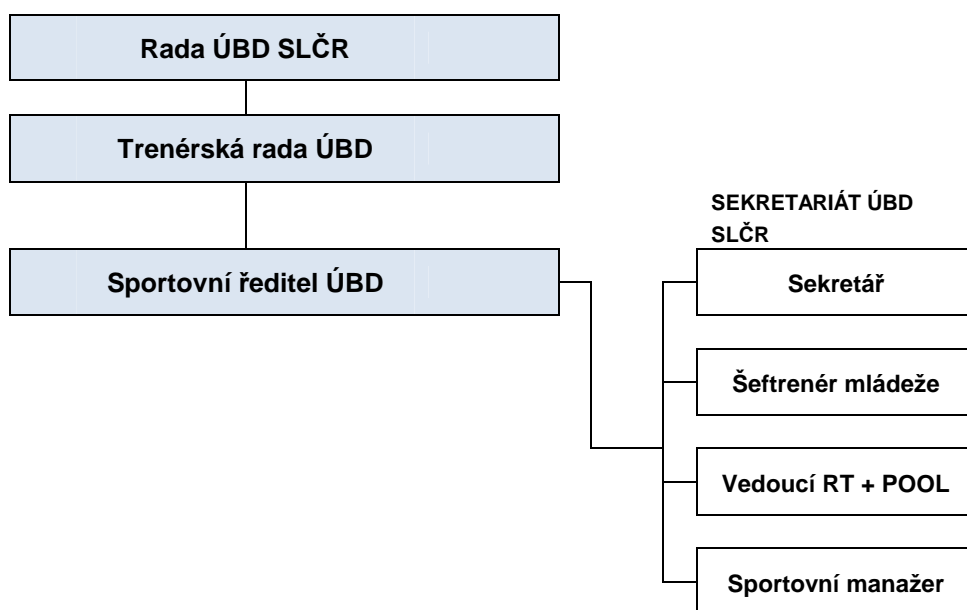
Hlasování: Pro 46 DHR, proti 0 DHR, zdržel 3 DHR.

Delegáti schválili první návrh rozpočtu ÚBD SLČR 2013-2014.

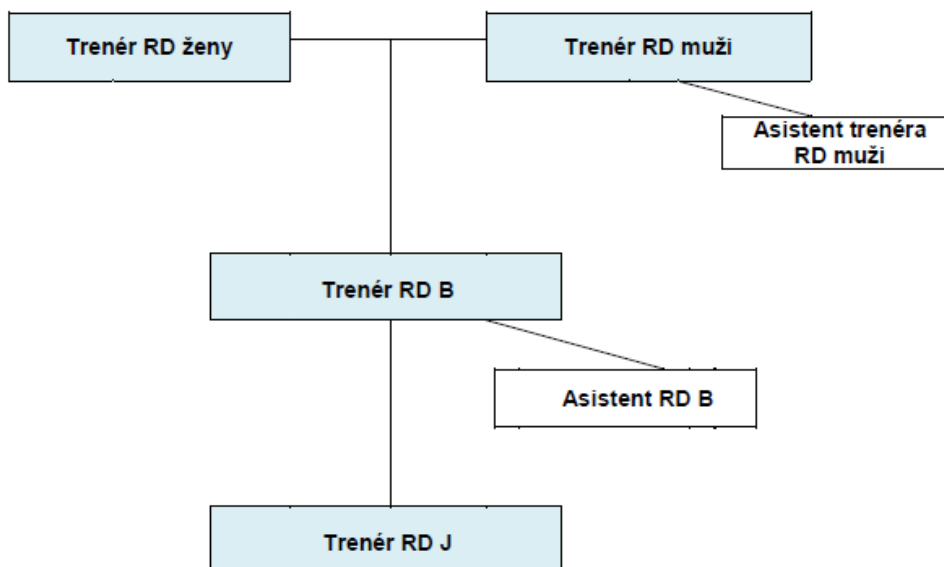
16. Návrh činnosti ÚBD SLČR na sezónu 2013-2014

Č.Skrbek - předložení a okomentování návrhu činnosti ÚBD na sezónu 2013-14

Organizačního zabezpečení ÚBD SLČR v sezóně 2013-2014



Organizace a systému RD ÚBD SLČR 2013-2014



Složení RD a jejich trenérské a organizační zabezpečení v sezóně 2013-2014

RD - ženy / L.Krejčí /

1. E.Vrabcová Nývltová
2. P.Nováková
3. K.Grohová
4. L.Charvátová
5. S.Schützová

RD - muži / M.Petrásek, Z.Valoušek /

1. L.Bauer
2. M.Jakš
3. J.Magál
4. A.Razým
5. D.Kožíšek
6. J.Horčíčka
7. O.Horyna

RD - B / V.Korunka, T.Kašpar /

1. J.Bartoň
2. D.Máka
3. J.Šrail
4. J.Gräf
5. D.Augustiňák

RD - J / P.Frühaufová /

- | | |
|--------------------|------------------|
| 1. P.Hynčicová 94 | 1. P.Knop 94 |
| 2. A.Klementová 95 | 2. J.Kordutch 94 |
| 3. Š.Jirásková 95 | 3. P.Remeš 94 |
| 4. A.Sixtová 96 | 4. M.Novák 96 |
| 5. P.Králová 96 | 5. J.Bešťák 95 |

VSCM / V.Korunka, T.Kašpar /

1. A.Fellner
2. M.Rypl
3. P.Ondrášek
4. Š.Klaclová
5. J.Rádl
6. J.Čech
7. D.Máka
8. J.Gräf

Návrh struktury a organizace systému přípravy talentované mládeže v sezóně 2013-2014

- okomentován předložený první návrh zařazení sportovců do SCM a VSCM 2013-2014

- viz příloha zápisu č.4

Návrh členů TR ÚBD SLČR :

Čestmír Skrbek
Petra Frühaufová
Jakub Opočenský
Miroslav Petrásek
Zbyněk Valoušek
Václav Korunka
Petr Honzl
Lukáš Krejčí
Zdeněk Seidl

Návrh členů Komise mládeže

Jiří Šimůnek
Václav Haman
Petr Steinbach
Marek Kovačič
Tomáš Kašpar

Návrh členů Metodické komise

Jakub Opočenský
Petra Frühaufová
Pavel Korvas
Tomáš Gnad
Emil Bolek
Zora Honzlová
Ján Ilavský

Návrh členů Sportovně technické komise

Předseda STK ÚBD SLČR:	Seidl Zdeněk
Referent kategorie dospělých:	Kučera Michal
Referent kategorie dorostu:	Szabó Ondřej
Referent kategorie žactva:	Roubíčková Iveta
Problematika školení a pravidel:	Mach Petr
Homologace běžeckých tratí:	Vodrážka Jakub
Koordinátor pro Slavic Cup:	Honzlová Zora
Expert:	Kozlovský Josef
Expert:	Pospíšil Karel
Expert:	Schreiber Otto
Expert:	Skalický Petr
Expert:	Staněk Ludvík

Návrh termínové listiny v sezóně 2013-2014

- viz příloha zápisu č.5

Diskuse

J.Novák - ptá se, proč nebyl zařazen závodník V. Razým do RD-B - jedná se o záměr, bylo to schválně?

Č.Skrbek - důvodem jeho nezařazení je, že nesplnil kritéria. 11 chlapců splnilo kritéria do RD-B, V.Razým mezi nimi nebyl. Z těchto 11 vybrali V.Korunka a T.Kašpar 4 na návrh trenéra. Zůstává tu ještě cesta individuální podpory

J.Novák - ptá se konkrétně na kritérium ohledně FIS bodů

P.Frühaufová - kritérium bylo: v jednom závodě vyjetí méně než 60 bodů,

V.Razým si ani v jednom závodě nevyjel pod 60 FIS bodů.

J.Novák - kritizuje odebrání financí na mzdu ved. trenéra SCM Plzeň

Č.Skrbek - tyto věci jsou předmětem oponentur, pokud se SCM Plzeň dokáže obhájit lépe než loni. Pokud ano, on bude poslední, kdo by bránil finanční podpoře.

Byly 2 možné přístupy k organizaci a systému SCM: 1. snížit počet SCM na 5 středisek. Nastal ale problém, která SCM seškrtnat. Přiklonilo se k druhé možnosti - ponechat status všem stávajícím SCM a diferencovat je finančním příspěvkem. Č.Skrbek je pro zachování všech SCM a diferenciovat podporu Ohledně V Razýma radí kontaktovat V.Korunku, který mu může podat konkrétní vysvětlení.

S.Henych - ke složení RD - ptá se na informaci týkající se odchodu

L.Charvátové k biatlonu.

Č.Skrbek - její zařazení do RD je schváleno, pokud nechce být v RD, musí napsat oficiální dopis. Nerad by se s ní loučil, je šikovná, energii, kterou do ní vložil klub, vidí jako zmařenou.

Č.Skrbek - upozorňuje, že kritéria na velké soutěže budou zveřejněna, všichni je mohou splnit, včetně ne-reprezentantů

Hlasování o návrhu činnosti ÚBD 2013-2014

Hlasování: Pro 45 DHR, proti 0 DHR, zdržel 0 DHR.

Delegáti schválili návrh činnosti ÚBD SLČR 2013-2014.

17. Volba delegátů za ÚBD na Konferenci SLČR 2013 včetně náhradníků

1. Norbert Pelc
2. Petr Honzl
3. Stanislav Henych
4. Čestmír Skrbek
5. Roman Peštuka
6. Michal Georgiev
7. Pavel Benc
8. Ladislav Slonek
9. Vladimír Kopal
10. Petr Šrejtr
11. Zdeněk Seidl
12. Petr Mach
13. Radka Záhořová
14. Vlasta Zlesáková
15. Václav Suchánek
16. Věra Chvátalová
17. Michal Kučera
18. Ondřej Szabó
19. Josef Krška

20. Karel Hudeček
21. Jiří Baroš
22. Arnošt Hlaváček
23. Jitka Bartoňová

Hlasování: Pro 46 DHR, proti 0 DHR, zdržel 0 DHR

Delegáti schválili delegáty ÚBD s hlasem rozhodujícím na Konferenci SLČR 2013.

18. Klíč na VH ÚBD 2014

Klíč na VH ÚBD 2014: 1 delegát s hlasem rozhodujícím na každých započatých 100 členů ÚBD KSL se zaplaceným příspěvkem na rok 2014 + členové Rady ÚBD SLČR

Hlasování: Pro 47 DHR, proti 0 DHR, zdržel 0 DHR

Delegáti schválili návrh klíče na VH ÚBD 2014.

19. Diskuse, různé

Č.Skrbek - poděkování za sezónu
N.Pelc - poděkování

20. Usnesení a závěr

A/ Valná hromada ÚBD SLČR bere na vědomí:

- zprávu o činnosti ÚBD SLČR za rok 2012/13
- kontrolu Usnesení VH ÚBD SLČR 2012
- zprávu o hospodaření ÚBD SLČR za rok 2012/13
- zprávu o činnosti Rady ÚBD, TR ÚBD, SCM, SG, SpS a rezortních středisek za rok 2012/13
- zprávu o činnosti STK ÚBD za rok 2012/13
- zprávu o soutěžích v sezóně 2012/13
- zprávu revizní komise ÚBD SLČR 2012/13
- návrh předběžné termínové listiny republikových závodů ÚBD SLČR pro rok 2013/14

B/ Valná hromada ÚBD SLČR schvaluje:

- navržený program VH ÚBD SLČR 27.4.2013
- volbu pracovního předsednictva, složení pracovních komisí, jednací řád.
- návrh činnosti ÚBD SLČR na rok 2013/14
- návrh deficitního rozpočtu ÚBD SLČR pro období od 1.5.2013 do 30.4.2014
- návrh složení RD muži, RD ženy, RD-B, RD-J ÚBD SLČR pro rok 2013/14
- klíč DHR na VH ÚBD SLČR na rok 2014 v předloženém znění

C/ Valná hromada ÚBD SLČR zvolila:

- delegáty ÚBD SLČR na Konferenci SLČR 2013 (14 delegátů, 9 náhradníků) v následujícím pořadí:

1. Norbert Pelc
2. Petr Honzl
3. Stanislav Henych
4. Čestmír Skrbek
5. Roman Peštuka

6. Michal Georgiev
7. Pavel Benc
8. Ladislav Slonek
9. Vladimír Kopal
10. Petr Šrejtr
11. Zdeněk Seidl
12. Petr Mach
13. Radka Záhořová
14. Vlasta Zlesáková
15. Václav Suchánek
16. Věra Chvátalová
17. Michal Kučera
18. Ondřej Szabó
19. Josef Krška
20. Karel Hudeček
21. Jiří Baroš
22. Arnošt Hlaváček
23. Jitka Bartoňová

Hlasování: Pro 46 DHR, proti 0 DHR, zdržel 0 DHR

Delegáti schválili usnesení VH ÚBD SLČR 2013.

Hlasování: Pro 46 DHR

Zápis: Jitka Bartoňová

Ověřovatel zápisu: Roman Peštuka

Liberec 27.4.2013